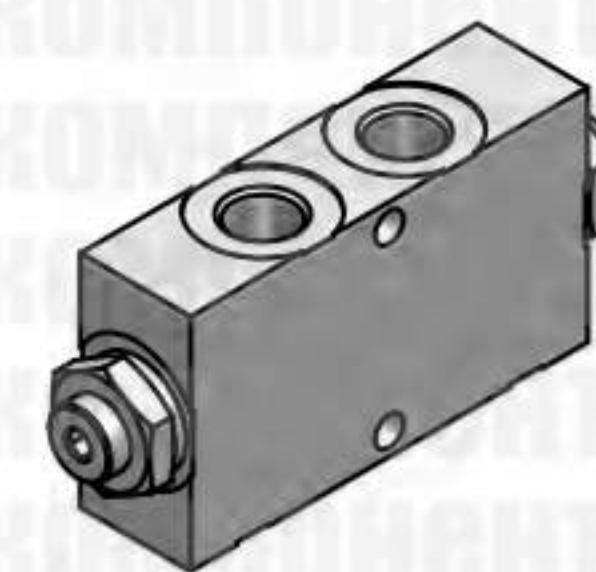
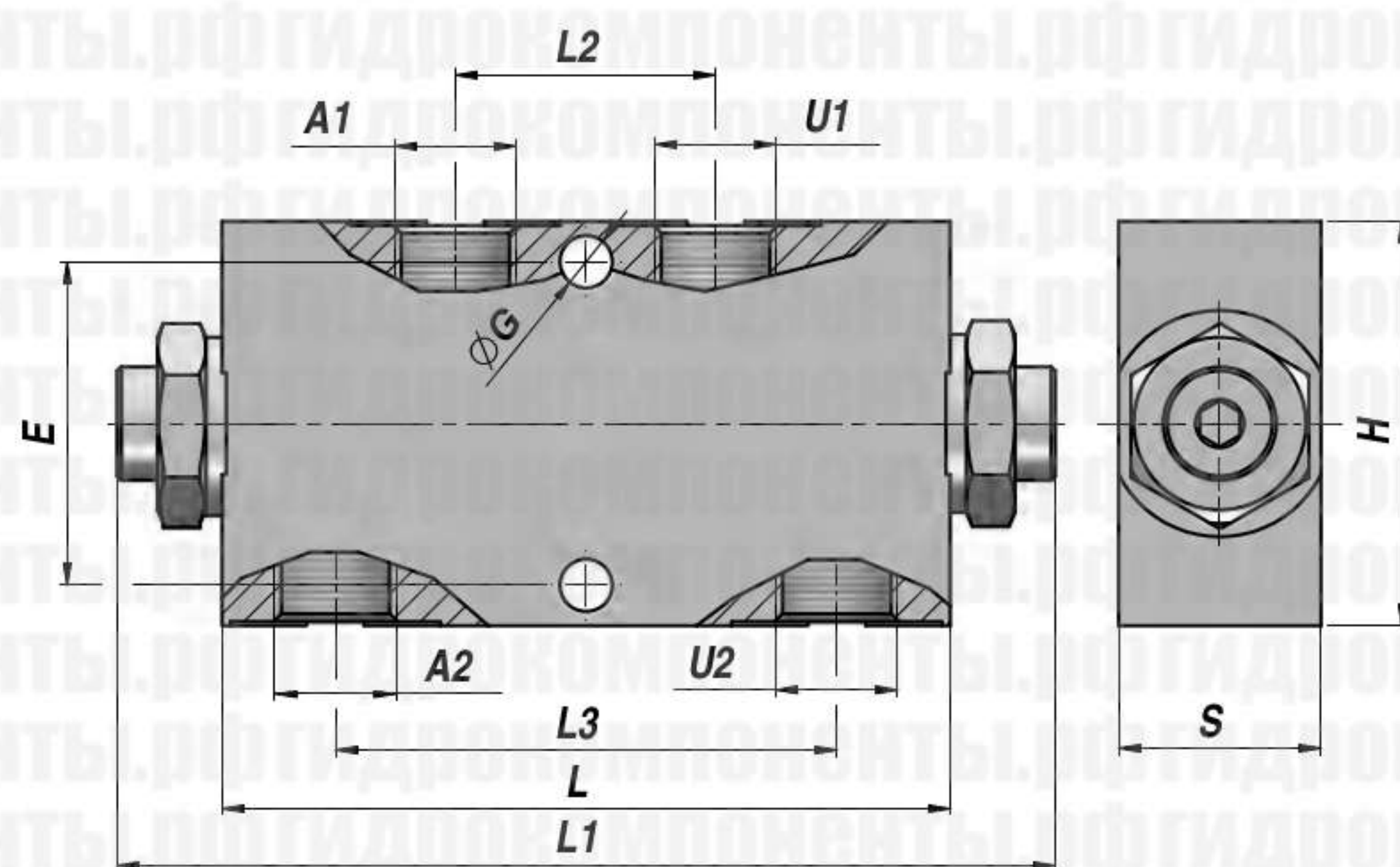
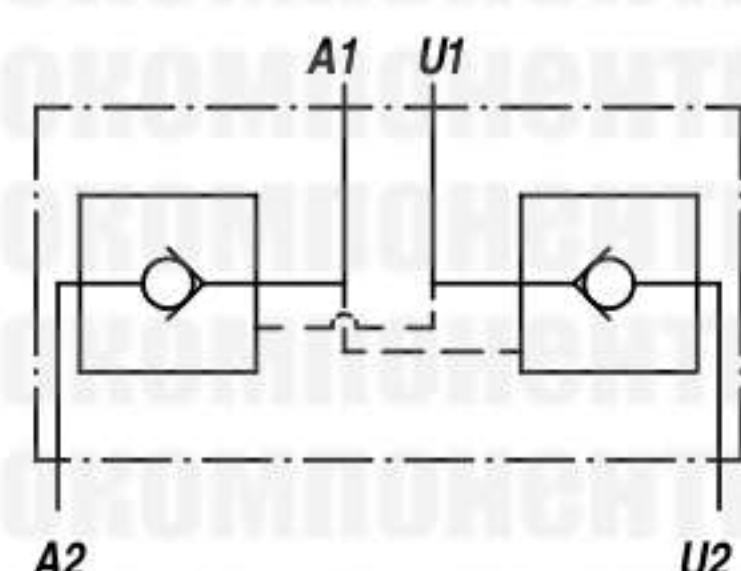


ГИДРОЗАМОК

ДВОЙНОЙ

VPDE



Обозн.	A1 - U1 BSP	A2 - U2 BSP	Q МАКС. л/мин	P МАКС. бар	ПИЛОТ. СООТН.	Тип	L	L1	L2	L3	ØG	E	H	S	кг
VSG352.104004 **	1/4"	1/4"	20	350	1:4	VPDE 010	90	113	32	62	6.5	40	50	25	0,79
VSG352.154004 **	3/8"	3/8"	20	350	1:4	VPDE 015	90	113	32	62	6.5	40	50	25	0,76
VAG352.207004 *	3/8"	3/8"	35	350	1:7	VPDE 020	96	113	32	62	6.5	40	60	35	0,62
VAG352.257004 *	1/2"	1/2"	35	350	1:7	VPDE 025	96	113	32	62	6.5	40	60	35	0,60
VAG352.305004 *	1/2"	1/2"	50	300	1:5.2	VPDE 030	117	139	43	84	10.1	40	70	40	1,00

Давление открытия : 0.5 - 4 бар (стандарт) - 8

** Шаровой тип

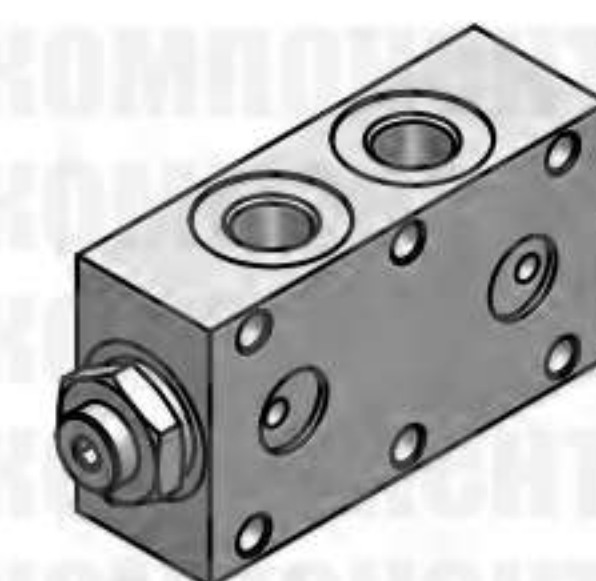
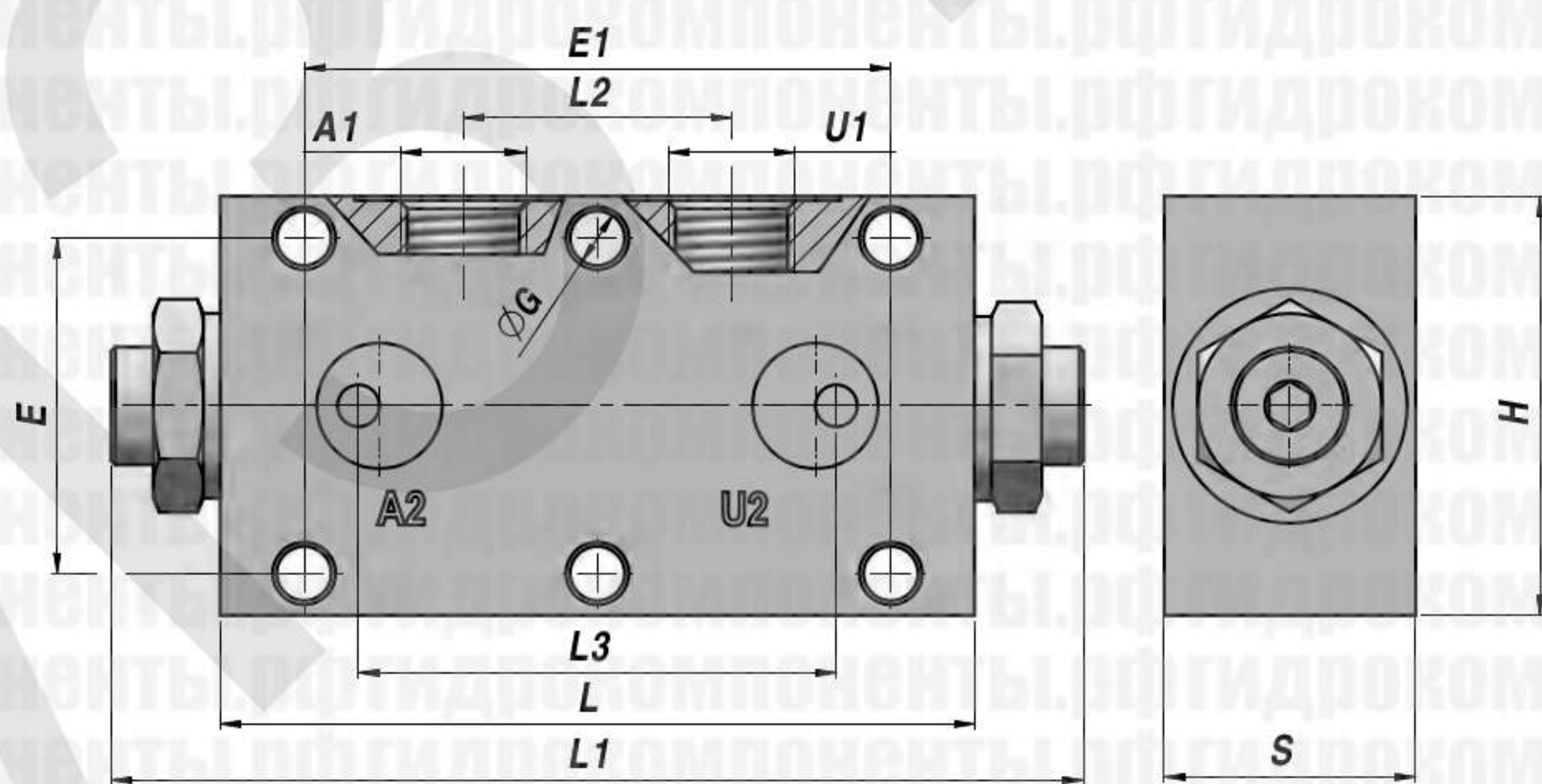
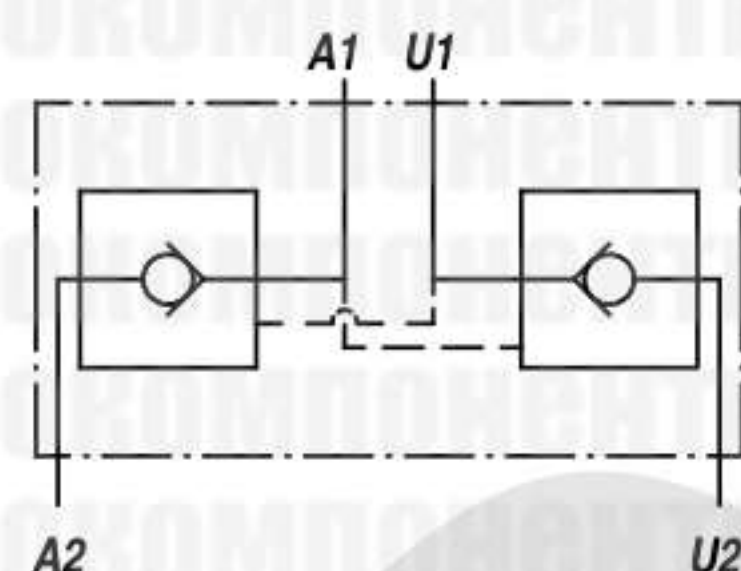
МАТЕРИАЛ КОРПУСА : СТАЛЬ /* = АЛЮМИНИЙ

УСТАНОВКА - В ЛИНИЮ

ГИДРОЗАМОК

ДВОЙНОЙ

VPDE/F



Обозн.	A1 - U1 BSP	A2 - U2	Q МАКС. л/мин	P МАКС. бар	ПИЛОТ. СООТН.	Тип	L	L1	L2	L3	ØG	E	E1	H	S	кг
VAG353.104004 **	1/4"	Ø5	20	350	1:4	VPDE-F 010	90	113	32	52	6.5	40	70	50	30	0,43
VAG353.154004 **	3/8"	Ø5	20	350	1:4	VPDE-F 015	90	113	32	52	6.5	40	70	50	30	0,43
VAG353.207004 *	3/8"	Ø5	35	350	1:7	VPDE-F 020	96	113	32	62	6.5	40	70	60	35	0,60
VAG353.257004 *	1/2"	Ø5	35	350	1:7	VPDE-F 025	96	113	32	62	6.5	40	70	60	35	0,60

Давление открытия : 0,5 - 4 бар (стандарт) - 8

** Шаровой тип

МАТЕРИАЛ КОРПУСА: СТАЛЬ /* = АЛЮМИНИЙ

УСТАНОВКА - НА ПАНЕЛИ